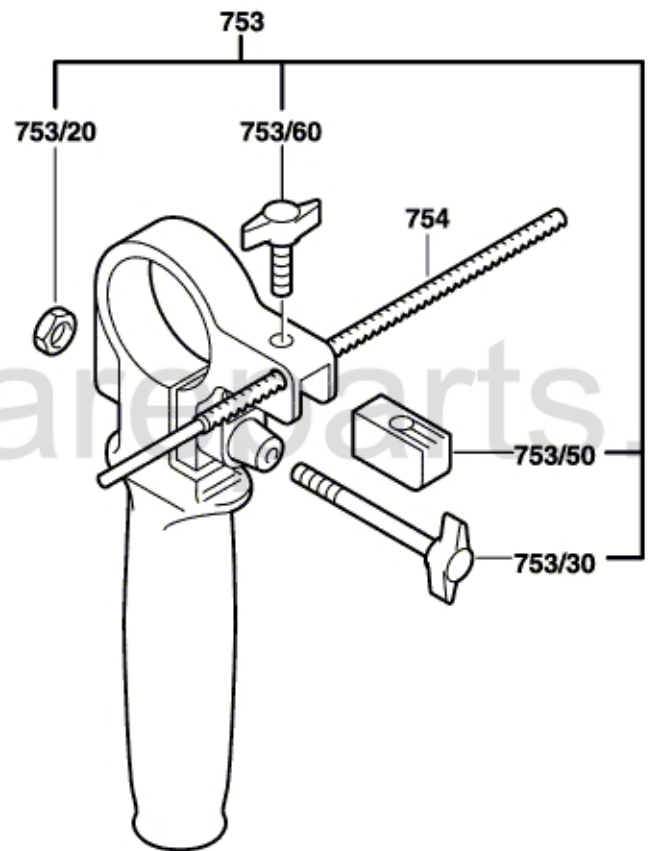


0 603 166 603 / 670

Stand | ~~98-07~~

Issue | 98-11-12

**Fig. /Abb. 2**



toolspar~~parts~~.com.au

Änderungen vorbehalten  
Modifications reserved  
Modificacions reserves  
Salvo modificaciones